



Anwendungstechnische Informationen

Absturzsichernde Verglasungen



DIE ABSTURZSICHERNDE VERGLASUNG



SANCO SWISSRAILING TWO SIDED

- Der französische Balkon
- Das Geländerpfosten-System
- Sicht- und Windschutz

SANCO LAMEX PROTECT

- Die raumhohe Verglasung

SANCO POINT

- Glasbrüstung mit freier Glaskante

Glasgeländer-Systeme für alle Fälle

SANCO SWISSRAILING TWO SIDED ist das Glasgeländer-System für Fensterelemente mit niedriger Brüstungshöhe bzw. bodentiefe Fenster. Durch den Einsatz von filigranen vertikal montierten Klemmprofilen ist die Sicht nach draußen ungehindert, der Wohnkomfort wird erheblich verbessert. Die Architektur bleibt erhalten. SANCO SWISSRAILING TWO SIDED bietet ein Maximum an Transparenz und Leichtigkeit bei maximaler Sicherheit. Der französische Balkon hat ein allgemein bauaufsichtliches Prüfzeugnis.

Das Geländerpfosten-System SANCO SWISSRAILING TWO SIDED stellt eine völlig neue Generation von Brüstungsverglasung dar. Durch die Möglichkeit, großformatige Glasscheiben einzusetzen, kann ein Maximum an Transparenz, Leichtigkeit und Glasoptik realisiert werden. Das Brüstungssystem mit allgemeinem bauaufsichtlichen Prüfzeugnis ist ein Komplettsystem aus Klemmschienen, Verglasung, Kantenschutz und Geländerpfosten.

Das System SANCO LAMEX PROTECT hat ein allgemeines bauaufsichtliches Prüfzeugnis und ist für die Decken- und Bodenmontage prädestiniert, um raumhohe Absturzsicherungen oder Trennwände aus Glas mit bis zu 4000 mm Spannweite zu verwirklichen.



GENERATIONEN, FARBEN UND FLEXIBILITÄT

SANCO SWISSRAILING TWO SIDED ist ein einzigartig flexibles Klemmsystem für Absturzsicherungen nach DIN 18008 Teil 4, Kategorie A und C. Das System wird ständig weiterentwickelt und steht inzwischen in der dritten Generation zur Verfügung. Es verfügt für diverse Anwendungen über allgemeine bauaufsichtliche Prüfzeugnisse (abP).

SANCO SWISSRAILING TWO SIDED besteht aus mindestens zwei gegenüberliegenden Klemmprofilen, einer VSG Scheibe sowie aus geprüften Verbindungsmitteln. Es kann an allen gängigen Fensterprofilen, Stahlkonstruktionen, direkt auf dem Mauerwerk und thermisch trennenden Tragwinkeln befestigt werden. Es gibt keine Standardlänge für die Klemmprofile. Sie werden ohne Rüstkostenaufschlag in Längen von 300 bis 3500 mm individuell hergestellt. Abweichende Längen auf Anfrage. Für die Verwendung als französischer Balkon wurde eine Typenstatik erstellt.

Auf einen Blick:

- Auf Kunststoff-/Holz-/Holz-Alu-/Aluminium- oder Stahlprofilen zulässig
- Mittel- und Endprofil
- Für Rahmen-, Pfosten- und Kämpferprofile geeignet
- Als Brüstungsverglasung mit Pfosten möglich
- Auf dem Mauerwerk, in der Laibung und auch an Tragwinkeln zur thermischen Trennung zulässig
- Als raumhohe Absturzsicherung
- Montage im Werk oder bauseits
- Mit minimiertem Kantenschutz, kein Handlauf erforderlich
- Klemmprofil und Kantenschutz in jeder RAL und DB Farbe
- Glasscheiben können keramisch bedruckt werden
- Für VSG mit 12,7 / 17,5 / 21,5 und 25,5 mm
- Bis zu 4000 mm Spannweite zulässig (auf Anfrage, Statik!)
- Hoch flexibles System ohne Standardlängen
- Klemmprofile von 300 bis 2500 mm (5000 mm)

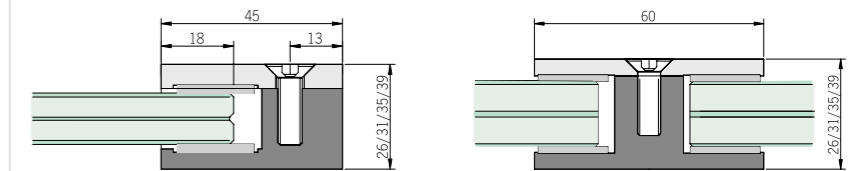
Farbe

Die farbliche Abstimmung der Klemmprofile mit den Fensterprofilen bewirken eine harmonische Ansicht der Fassade und den Erhalt der Architektur. Die verwendeten Verbundsicherheitsgläser sind in fast jedem Farbton erhältlich, können klar, transparent, reflektierend oder samtig wirken. Sie können in intensiven Farben leuchten, schemenhafte Durchblicke erlauben, digitale Drucke zeigen oder nahezu unsichtbar sein.



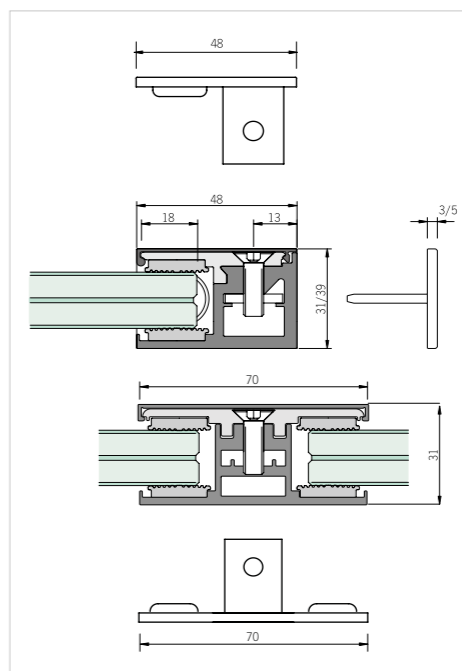
SR1 (1. Generation)

Das Klemmprofil SANCO SWISSRAILING TWO SIDED mit sichtbarer Verschraubung besteht aus einem Grundprofil, das z. B. auf ein Fensterprofil geschraubt wird und einer Klemmleiste, welche die VSG Scheibe gegen das Grundprofil drückt. Es zeichnet sich durch eine minimierte Konstruktionshöhe und ein Mittelprofil aus.



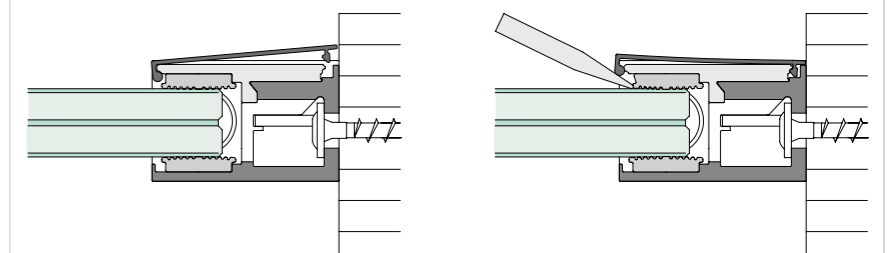
SR3 (3. Generation)

Das Neueste der SANCO SWISSRAILING TWO SIDED Systeme besteht aus einem Grundprofil, das z. B. auf ein Fensterprofil geschraubt wird, Endkappen in Profillarfarbe, einer Klemmleiste, welche die VSG Scheibe gegen das Grundprofil drückt sowie einer aufgeklippten Deckschale, die die Verschraubung verdeckt. Die Deckschale der neuesten Generation ist durch einen optimierten Klippmechanismus schadensfrei demontierbar und darüber hinaus besser zur Montage in einer Laibung geeignet. Die Endkappe kann nach dem Einbau des Glases montiert werden, so dass der Kantenschutz unter die Endkappe geführt werden kann. Das System gibt es auch als Mittelprofil.



Revision

Zum Austausch der Glasscheibe kann die aufgeklippte Deckschale problemlos demontiert und wieder aufgeklippt werden.





MONTAGE MÖGLICHKEITEN

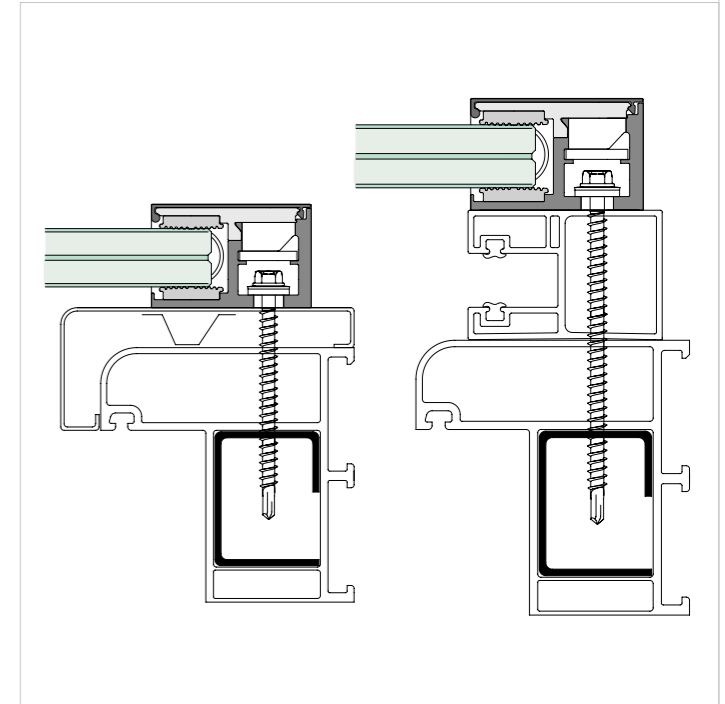
SANCO SWISSRAILING TWO SIDED

Es kann auf vielfältige Weise für Absturzsicherung oder Glasbrüstungen verwendet werden. So darf das System als französischer Balkon auf der Baustelle oder im Werk direkt auf Fensterprofile montiert werden. Wobei das abP für alle Fensterprofile aus Holz, Kunststoff und Aluminium mit und ohne Blendschale gilt. Eine Blendschale darf dabei maximal 30 mm Bauhöhe aufweisen.

Sogar die Montage auf Rollladenschienen mit maximal 50 mm Bauhöhe oder auf zwei aufeinander montierten Schienen (Doppelschiene) oder einer Kombination von Rollladenschiene und Deckschale in einer Gesamtbauhöhe von max. 60 mm ist zulässig. Außerdem können z. B. Distanzprofile mit max. 30 mm Bauhöhe oder auch Dichtungsbänder eingelegt werden.

Als französischer Balkon oder als Brüstungsverglasung ist die Montage an Stahlprofilen wie Geländerpfosten, Stützen von Balkonen oder im Mauerwerk mit mindestens zwei M8 Gewindeschrauben zulässig.

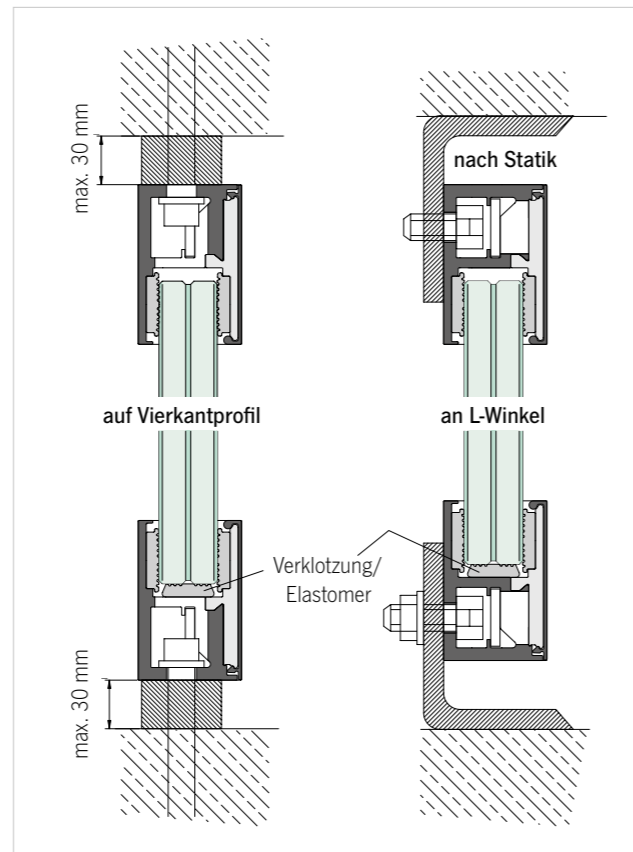
Alle im folgenden dargestellten Montagearten sind durch ein abP abgedeckt. Davon abweichende Montagesituationen auf Anfrage.



SANCO LAMEX PROTECT

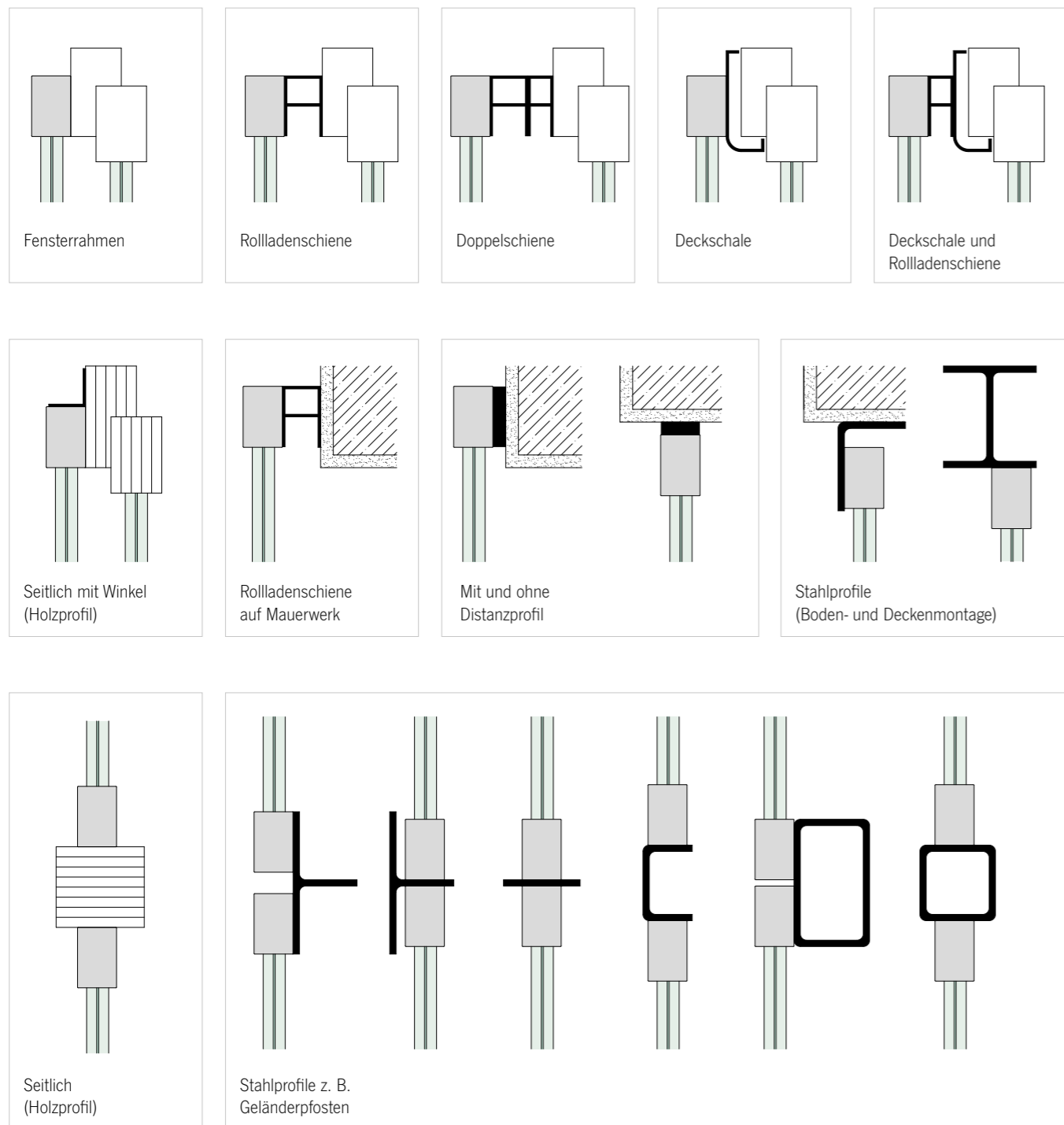
Boden- und Deckenmontage

SANCO SWISSRAILING TWO SIDED hat unter dem Markennamen SANCO LAMEX PROTECT ein abP für die Boden- und Deckenmontage, um raumhohe Absturzsicherungen oder Trennwände aus Glas bis zu 4000 mm Spannweite zu verwirklichen. SANCO LAMEX PROTECT ermöglicht raumhohe absturzsichernde Verglasungen im Innen- und Außenbereich ohne Handlauf. Die Klemmprofile dürfen direkt an der Decke oder auf dem Boden oder an Stahlprofilen montiert werden. Das System kann auch drei- und vierseitig zur Lagerung der Glasscheiben zur Absturzsicherung verwendet werden.





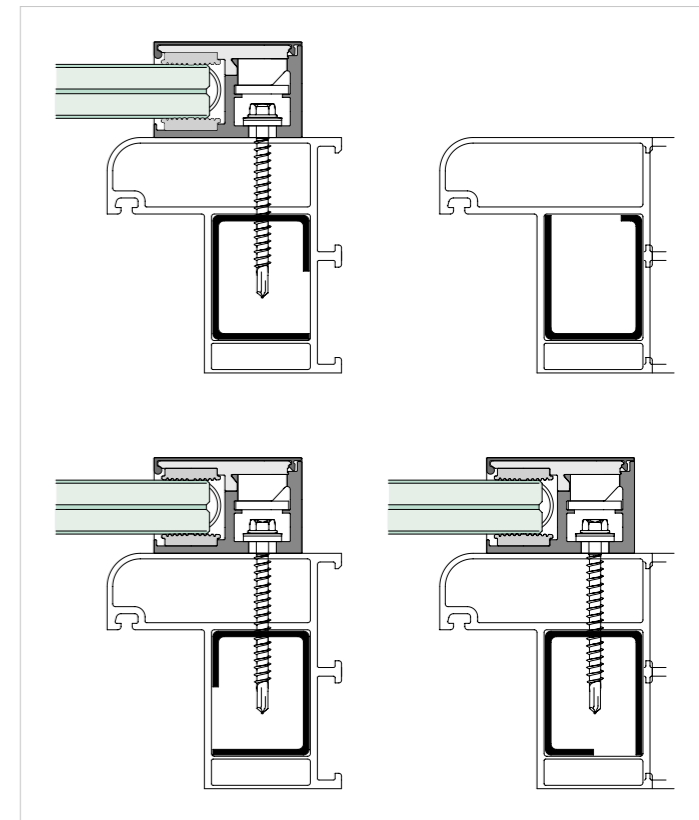
Montage-Möglichkeiten auf einen Blick



Verbindungsmittel

Die Verbindungsmittel sind durch das abP vorgegeben und richten sich z. B. nach dem Werkstoff des Fensterprofils. Die Verbindungsmittel sind frei im Handel erhältlich oder können mitgeliefert werden. Bei der Montage von SANCO SWISSRAILING TWO SIDED auf Holzprofilen sind die Mindestabstände der Schrauben zu beachten. Bei der Montage auf Kunststoffprofilen darf die Verstärkung in Richtung der Verschraubung keine Öffnung aufweisen.

Die folgende Tabelle zeigt die möglichen Montagearten mit den zulässigen Verbindungsmitteln.



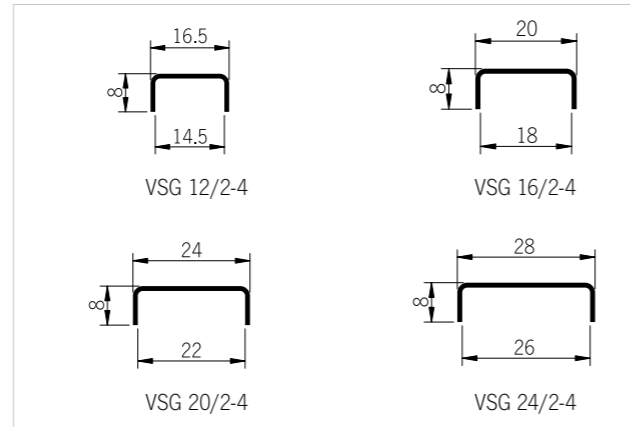
Zulässige Montage- und Befestigungsmittel

Typ	Montage	Befestigungsmittel	Min. Anzahl*	Lagerung			Kategorie nach			
				Zwei-seitig	Drei-seitig	Vier-seitig	A	C3		
SANCO SWISSRAILING TWO SIDED (Klemmprofil vertikal)	Frontale bzw. Fenstermontage	Holzprofil	ETA-11/0190(I) Scheibenkopf I oder II ***	4	■			■		
			AW 30 oder ETA-12/0114 (j) Washer Head***	4	■			■		
		Aluminiumprofil	Würth Einnietmutter***	3	■			■		
			Einschiebling + V2A M8 ***	2	■			■		
			Flyfixbolzen***	2	■			■		
			Gewindeschraube + V2A M8 mit Mutter***	2	■			■		
		Kunststoffprofil**	Piasta***	4	■			■		
			Flyfixbolzen***	2	■			■		
		Mauerwerk	Distanzschiene auf Mauerwerk, t max. 30 mm	M8 Gewindeschraube*	2	■			■	
				Seitliche bzw. Laibungsmontage	Beton/Mauerwerk	M8 Gewindeschraube*	2	■		
Stahlprofil	M8 Gewindeschraube mit Mutter*				2	■			■	
SANCO LAMEX PROTECT (Klemmprofil horizontal)	Seitliche Boden- und Deckenmontage	Beton/Mauerwerk	M8 Gewindeschraube*	2	■	■	■	■	■	
		Stahlprofil	M8 Gewindeschraube mit Mutter*	2	■	■	■	■	■	
			M8 Gewindeschraube*	2	■	■	■	■	■	
			Distanzschiene auf Mauerwerk, t max. 30 mm	M8 Gewindeschraube*	2	■	■	■	■	■

*Nach Statik **Mindestanforderung an die Verstärkung: t ≥ 1,5 mm aus mindestens DX51DZ140 ***Geprüftes Befestigungsmittel

Kantenschutz

Freie Glaskanten sind mit einem Kantenschutz zu versehen, wenn nicht andere Bauteile mit einem Abstand von maximal 30 mm die Glaskante vor Stößen schützen. Die obere Glaskante ist deshalb immer mit einem Kantenschutz zu versehen. Abweichend von der DIN 18008, Teil 4, ist SANCO SWISSRAILING TWO SIDED mit einem filigranen Kantenschutz ausgestattet. Der Kantenschutz wird im Standard aus Aluminium in E6/MO und in Edelstahl gebürstet angeboten. Er kann farblich gestaltet bzw. beschichtet werden.



Planung

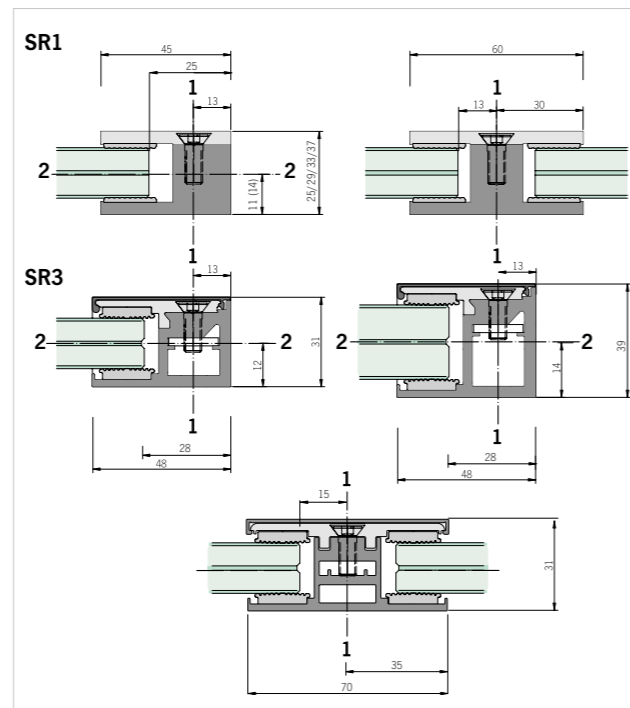
Bei der Planung ist zu berücksichtigen, dass das SANCO SWISSRAILING TWO SIDED Profil etwas über die obere und untere Glaskante hinausragt. Bei Bestellung reicht es, die Außenabmessungen des Systems und die Scheibendicke anzugeben. In nebenstehender Tabelle werden die Profilüberstände über die Glaskante angegeben.

Generation	Profilüberstände über die Glaskante (Profil vertikal)		
	Oben	Unten	In der Breite
	Inkl. Kappe		
SR1	9 mm	11 mm	50 mm
SR3 (VSG 12/16)	6 mm	6 mm	58 mm
SR3 Mittelpfosten (VSG 12/16)	6 mm	6 mm	15 mm*
SR3 (VSG 20/24)	8 mm	8 mm	58 mm

* ab Profilmitte (35 mm)

SANCO SWISSRAILING TWO SIDED mit abP wird in Abhängigkeit von der zulässigen Glasabmessung und den erforderlichen Profilüberständen ab einer Profillänge von 300 mm bis 2500 mm (auf Anfrage bis 5000 mm) angeboten. Die Grundprofile haben in der Regel vier Stufenbohrungen zur Aufnahme der Befestigungsmittel. Aus statischen Gründen kann die Anzahl der Bohrungen abweichen. SR1 ist ein gefrästes Profil mit einer Bauhöhe für jede VSG Scheibendicke. SR3 nimmt z. B. mit einer Bauhöhe von 31 mm VSG 12 und VSG 16 auf. Der Ausgleich erfolgt durch unterschiedliche Dichtungsbänder. Die mit 1-1 und 2-2 bezeichneten Achsen in den Zeichnungen der Klemmprofile entsprechen den Mittelachsen der Befestigungsmittel. Die in Klammer stehende Zahl bezieht sich auf Glasscheibendicken ab VSG 20. Für die Planung stehen DWG Zeichnungen zur Verfügung.

Die Höhe der Absturzicherung richtet sich z. B. nach den Anforderungen der Bauordnungen der Bundesländer und eventuell nach Richtlinien aus dem Arbeitsschutz und diverser anderer Vorschriften und Richtlinien. In der Regel wird die Absturzhöhe von der Oberkante des fertigen Fußbodens oder einem unmittelbar vor der Brüstung betretbaren Bauteil, wie z. B. einer Stufe, gemessen.



Glasbaufbau VSG aus ESG	Max. Systembreite
6 - 0,76 - 6	1500 mm
8 - 1,52 - 8	2500 mm (2000 mm Mittelprofil)
10 - 1,52 - 10	3000 mm
12 - 1,52 - 12	3500 mm (auf Anfrage bis 4000 mm)

Typenstatik und Scheibenformate

Glasscheiben für Absturzicherungen müssen von einem Statiker bemessen werden. Der Glasaufbau bzw. die Glasdicke ist abhängig von der Systembreite bzw. der Spannweite der Glasscheibe und den auf sie einwirkenden Lasten wie Wind- und Holmlasten. Für die Verwendung als französischer Balkon liegt eine Typenstatik vor. Die nebenstehende Tabelle gibt dazu Beispiele für 0,75 kN/m² Windlast und 0,5 kN/m Holmlast an. Die Tabelle gilt als Orientierungshilfe und ersetzt keine statische Bemessung. Spannweiten über 3500 mm können gegebenenfalls unter Verwendung der Verbundsicherheitsglasfolie LAMEX X-STRONG realisiert werden.

Mit dem allgemeinen bauaufsichtlichen Prüfzeugnis (abP) wird die Absturzicherung der Verglasung in Kombination mit den Klemmprofilen erbracht. Die zulässigen Scheibenformate hängen von der Lagerung der Scheibe und von der Montageart der Klemmprofile ab. Grundsätzlich können die Profile seitlich z. B. in einer Laibung oder frontal auf einem Fensterprofil montiert werden. Das Klemmprofilssystem SANCO SWISSRAILING TWO SIDED darf eine Glasscheibe außerdem zwei-, drei- und vierseitig lagern (SANCO LAMEX PROTECT). Bei einer zweiseitigen Lagerung ist eine Spannweite bis zu 4000 mm zulässig, unabhängig ob das Klemmprofil horizontal als SANCO LAMEX PROTECT oder vertikal als französischer Balkon eingebaut wurde. Die nebenstehende Tabelle gibt einen Überblick über die zulässigen Scheibenformate in Abhängigkeit von der Profilausrichtung und der Lagerung der Scheibe sowie der Montageart der Klemmprofile.

Maximale Glasabmessungen nach abP für SANCO SWISSRAILING TWO SIDED als französischer Balkon

Lagerung	Montage	Kategorie (DIN 18008-4)	VSG (oder dicker)	Breite (mm)		Höhe (mm)		
				min.	max.	min.	max.	
Zweiseitig vertikales Klemmprofil	Frontal auf Fensterprofilen mit /ohne Rollladenschienen und seitlich auf Beton/Mauerwerk mit /ohne Distanzschiene sowie seitlich an Stahlrohren	A	2 x 6 ESG	500	1500	280	beliebig	
				500	2000	600	beliebig	
				500	2500	875	beliebig	
				2 x 8 ESG	500	2300	280	beliebig
					2 x 10 ESG	500	2800	280
				2 x 12 ESG		500	3300	600
3800	600	beliebig						
			4000	875	beliebig			

Maximale Glasabmessungen nach abP als SANCO LAMEX PROTECT

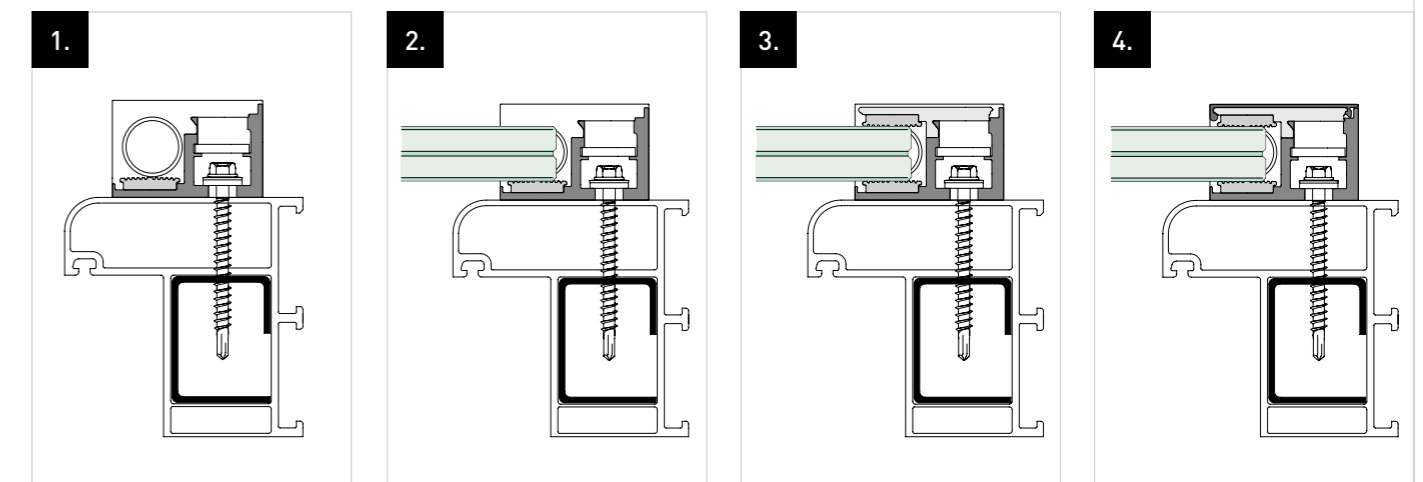
Zweiseitig horizontal sowie dreiseitige Lagerung mit zweiseitig horizontalem und einem vertikalen Klemmprofil	Seitlich als Decken und Bodenprofil an Stahlrohren und Beton/Mauerwerk mit /ohne Distanzschiene sowie frontal auf Mauerwerk mit /ohne Rollladenschiene	A und C3	2 x 6 ESG	875	beliebig	500	2500
			2 x 8 ESG	600	beliebig	500	3300
			2 x 10 ESG	300	beliebig	500	2800
				600	beliebig		3300
			2 x 12 ESG	300	beliebig	500	3300
				600	beliebig		3800
2 x 8 TVG	350	beliebig	2000	4000			
	2 x 6 Float	400	5000	1800	3500		
Vierseitig			C2	400	3500	1800	5000
	2 x 6 Float			500	5000	500	1100

AbP: P-2016-3062, P-2015-3078, P-2015-3092, P-2015-3072, P-2017-3017 und ihre Ergänzungen

Alle Angaben ohne Gewähr. Einzelne Produkte können von den Darstellungen abweichen.

Montageanleitung

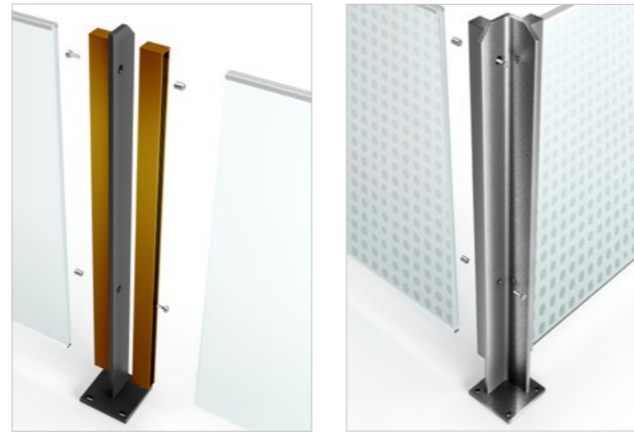
Die Montage erfolgt in wenigen Arbeitsschritten. Nachdem das Grundprofil mit dem Fensterprofil verschraubt wurde (1), wird die Glasscheibe eingehoben (2) und durch das Verschrauben des Klemmprofils fixiert (3). Anschließend wird der Kantenschutz bauseits abgelängt und aufgeklebt. Die Montage wird durch das Aufklappen der Deckschale (4) abgeschlossen. Es ist auch möglich die vormontierte Endkappe zu demontieren und den Kantenschutz unter die Kappe zu führen. Das erleichtert das Einheben der Glasscheibe und ermöglicht eine vollständige Überdeckung der oberen Glasscheibenkante. So lässt sich ein homogenes, akkurates und sauberes Erscheinungsbild der Glasbrüstung realisieren.



SANCO Geländerpfosten-System

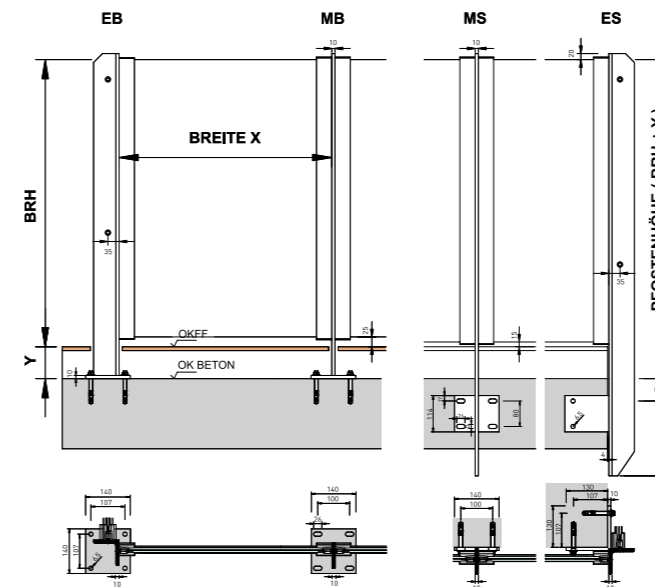
Das Geländerpfosten-System SANCO SWISSRAILING TWO SIDED stellt eine völlig neue Generation von Brüstungsverglasung dar. Durch die Möglichkeit, großformatige Glasscheiben einzusetzen, kann ein Maximum an Transparenz, Leichtigkeit und Glasoptik realisiert werden. Das Brüstungssystem mit allgemeinem bauaufsichtlichen Prüfzeugnis ist ein Komplettsystem aus Klemmschienen, Verglasung, Kantenschutz und Geländerpfosten.

Das Zusammenspiel der SANCO SWISSRAILING TWO SIDED Klemmschienen mit den optimierten Geländerpfosten und dem minimierten Kantenschutz stellt im Rahmen der DIN 18008 Teil 4 Kategorie A eine designorientierte Brüstungsverglasung ohne wuchtigen Handlauf dar. Geländerpfosten und Klemmschienen können in der gleichen aber auch in unterschiedlichen Farben geliefert werden. Die Standardfarben sind RAL 7016 (Anthrazit) und RAL 9016 (Verkehrsweiß). Darüber hinaus können die Verglasungen mit keramischem Siebdruck oder transluzenten bzw. farbigen Folien ausgeführt werden.



Das System überzeugt vor allem durch seine montagefreundliche Konstruktion. Die geringe Anzahl an Geländerpfosten und die optimierte Montage der Klemmschienen und Glasscheiben mit nur wenigen Schrauben gewährleisten eine effiziente und zeitsparende Montage. Um die Pfosten zur Glasmontage exakt zu positionieren, verfügen die Montageplatten über Langlöcher.

Bei der Entwicklung der Geländerpfosten für SANCO SWISSRAILING TWO SIDED wurde besonders die konstruktive Flexibilität und damit die individuellen Bedürfnisse der Bauherren berücksichtigt. In Abhängigkeit von der Einbaueinrichtung der Klemmschienen können die Glasscheiben wahlweise von innen oder von außen eingesetzt werden. Darüber hinaus kann das System auch als Trennwand, Windschutz oder Gartenzaun verwendet werden.

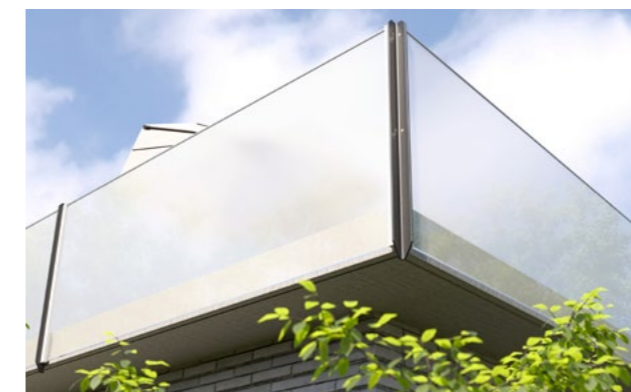


Die Geländerpfosten gibt es in zwei Montagearten. Die Pfosten können stirnseitig oder auf dem Boden montiert werden. Vervollständigt wird das System durch Eck- und Mittelpfosten, die immer mit passenden Schrauben zur Montage der Klemmschienen ausgeliefert werden. Das System ist damit bei der Renovation als auch im Neubau die perfekte Lösung für Glasbrüstungen.



Durch die in der Höhe frei wählbaren Geländerpfosten und Klemmschienen ist das System besonders anpassungsfähig. So kann eine Brüstungshöhe von z. B. 800 bis 1100 mm mit einer aufgeständerten Lauffebene von bis zu 300 mm Bauhöhe (Y) mit Standardpfosten realisiert werden. Die Standardpfostenhöhe beträgt maximal 1400 mm. Höhere Pfosten sind Sonderpfosten. Bei der Planung ist der Mindestrandabstand (C) der gewählten Dübel zu berücksichtigen.

Die Verglasung an stirnseitig montierten Geländerpfosten kann so weit nach unten reichen, dass Sie z. B. die Montageplatten oder die Betonkante überdeckt. Die dazu erforderlichen Geländerpfosten sind ebenfalls Sonderpfosten und können unten länger als die üblichen 235 mm ausgeführt werden.



Die nachstehende Tabelle ist eine Orientierungshilfe für eine Pfostenhöhe von max. 1100 mm. Der Tabelle liegt eine Lastannahme von 0,75 kN/m² Windlast und 0,5 kN/m Holmlast zu Grunde. Sie ersetzt keine statische Bemessung der Verglasung oder der Pfostenverankerung.

Glasaufbau VSG aus ESG	Pfostenabstände max. (Systembreiten)
6 - 0,76 - 6	1500 mm
8 - 1,52 - 8	2500 mm
10 - 1,52 - 10	3000 mm
12 - 1,52 - 12	3500 mm (Sonderpfosten)

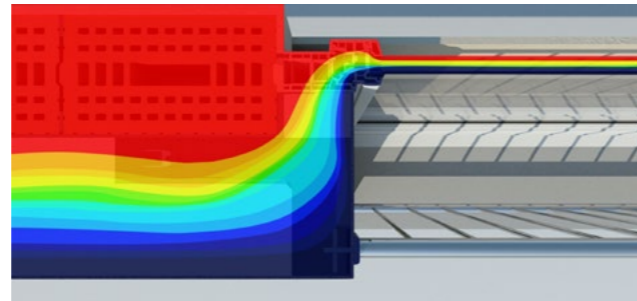
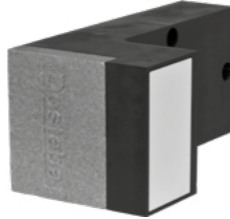
Größere Systembreiten bis max. 4000 mm auf Anfrage.

Thermisch trennende Tragwinkel und Konsolen zur Vermeidung von Wärmebrücken

Für die Montage von SANCO SWISSRAILING TWO SIDED an wärmebrückenfreien Tragwinkeln wurde ein allgemeines bauaufsichtliches Prüfzeugnis (abP) ausgestellt. Durch das abP wird sichergestellt, dass die Kraftübertragung auch im Extremfall einer absturzsichernden Funktion der Glasbrüstung über die Tragwinkel in die tragende Wand gewährleistet ist. Damit wird es möglich SANCO SWISSRAILING TWO SIDED in der Ebene der Wärmedämmung zu montieren und die Vorteile einer ausgereiften Glasbrüstung und eines konstruktiv und bauphysikalisch perfektionierten Bauteils zu kombinieren.

Da die Durchdringungen der wasserführenden Schicht einer Fassade z. B. zur kraftschlüssigen Montage immer ein erhöhtes Risiko für das Eindringen von Wasser oder die Bildung von Kondenswasser und Schimmel darstellt, werden an die gewählte Konstruktion besonders hohe Anforderungen gestellt. Die Herausforderungen einer Montage von SANCO SWISSRAILING TWO SIDED in der Ebene der Wärmedämmung können mit den Tragwinkeln sicher und mit baubehördlichem Verwendungsnachweis gelöst werden.

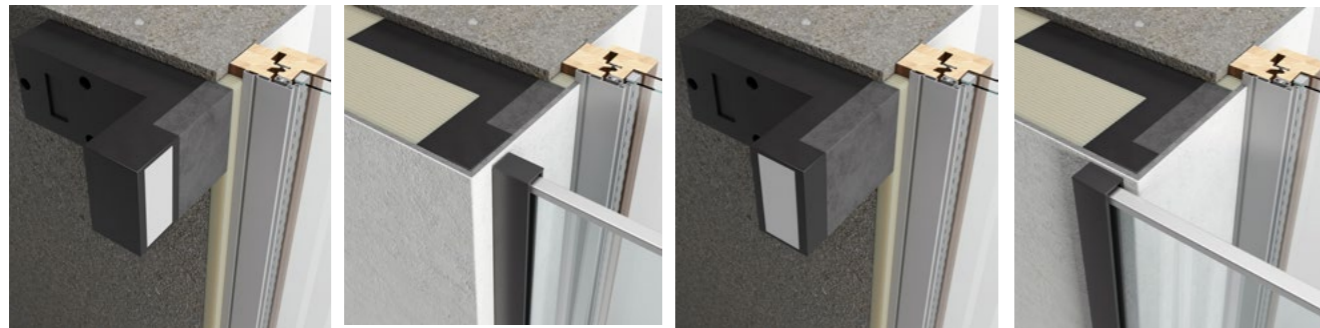
Die Tragwinkel eignen sich für wärmebrückenfreie Fremdmontagen in Wärmedämmverbundsystemen, hinterlüfteten Fassaden, Innendämmungen und für diverse andere Fassadenkonstruktionen.



(Quelle: DOSTEBA)

Auswahl der Tragwinkel

Die Auswahl des Tragwinkels richtet sich nach der Systembreite (siehe Tabelle rechts) und der Montageart der Glasbrüstung SANCO SWISSRAILING TWO SIDED. Für die Laibungs- oder Fassadenmontage kommen unterschiedliche Tragwinkel Ausführungen (RF = Fassadenmontage und RL = Laibungsmontage) zum Einsatz, die jeweils in Richtung der Verschraubung Einlagen für eine Gewindebohrung aufweisen. Die Bauhöhe (t) des Tragwinkels richtet sich z. B. nach der Höhe der Wärmedämmung und kann von 60 bis 300 mm (in 20 mm Schritten) geliefert werden.



Laibungsmontage (RL)

Fassadenmontage (RF)

Montage

Die Tragwinkel werden gegebenenfalls vor dem Anbringen der Fassadenkonstruktion oder z. B. vor dem Anbringen des Wärmedämmverbundsystems montiert.

Für die Tragwinkel liegt eine abZ vor. Die Befestigungsmittel zur Montage der Tragwinkel sind von Fischer und richten sich nach dem Baustoff. Sie sind im Lieferumfang enthalten. Zur richtigen Auswahl und Dimensionierung der Befestigungsmittel ist eine Statik erforderlich. Bei sehr hohen Lasten oder gering tragfähigem Mauerwerk können Ankerplatten zur Lastverteilung erforderlich werden. Auf Anfrage stehen differenzierte und umfangreiche Montageanleitungen sowie Werte zur statischen Bemessung zur Verfügung.

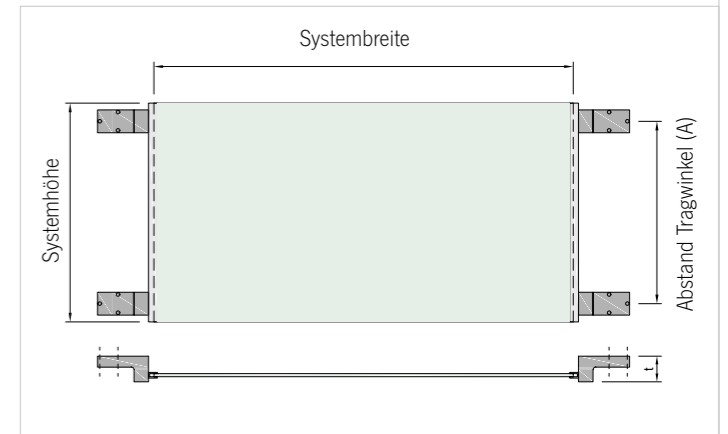
Zulässige Befestigungsmittel für Tragwinkel		
Beton / Mauerwerk	Schraubdübel:	SXRL 10 x 100 FUS
Gerissener und ungerissener Beton, Vollsteinmauerwerk	Gewindestange:	FIS A M8 x 110 FIS
	Injektionsmörtel:	
Lochsteinmauerwerk	Gewindestange:	FIS A M8 x 130 FIS H 12 x 85 K FIS
	Ankerhülse:	
	Injektionsmörtel:	



(Quelle: DOSTEBA)

SANCO SWISSRAILING TWO SIDED wird in der Regel an jeweils zwei Tragwinkeln pro Seite mit M8 VA2 Schrauben befestigt. Die passenden Schrauben sind im Lieferumfang enthalten. In die Einlagen der Tragwinkel wird jeweils eine Gewindebohrung bauseits eingebracht. Der Abstand der Tragwinkel darf dabei max. 1000 mm betragen (max. 640 mm bei TRA-WIK-RF).

Die zulässigen Systemabmessungen und Glasaufbauten sind in der nachstehenden Tabelle abgebildet.



VSG (aus ESG)		Systembreite		Systemhöhe		Tragwinkel
		Min.	Max.	Min.	Max.	
VSG 16	8-1, 52-8	500 mm	1800 mm	280 mm	1200 mm	TRA-WIK
VSG 20	10-1, 52-10	500 mm	2300 mm	280 mm	1200 mm	TWL
VSG 24	12-1, 52-12					

Thermische Trennung für Geländerpfosten

Für Geländerpfosten in Kombination mit SANCO SWISSRAILING TWO SIDED stehen geeignete Konsolen zur Verfügung. Die Geländerpfosten zur Bodenmontage oder zur seitlichen Montage können auf thermisch trennenden Konsolen in Bauhöhen von 100 bis 300 mm montiert werden. Auf Anfrage stehen differenzierte und umfangreiche Montageanleitungen sowie Werte zur statischen Bemessung zur Verfügung.





SANCO POINT

Glasbrüstung mit freier Glaskante

Minimalistisch, transparent – mit maximaler Aussicht

Die Glasbrüstung SANCO POINT besteht durch die Kombination eines strukturierenden und konstruktiven Charakters mit einer völlig neuen Leichtigkeit großformatiger Glasscheiben. Die Glasbrüstung mit freier Glaskante erfordert weder einen Handlauf noch einen Kantenschutz. Das Komplettsystem mit allgemeinem bauaufsichtlichen Prüfzeugnis besteht aus Pfosten, Punkthaltern und Verbundsicherheitsglasscheiben.

Die Verglasung kann bis zu 300 mm frei über die Glasbohrung der Punkthalter hinaus ausragen, was eine ungehinderte Durchsicht sowie eine freie und leichte Optik der hochwertigen Glasbrüstung ermöglicht.

Die Standardpfosten und die Verglasung sind für eine maximale Windlast von 1,5 kN/m² und eine Holmlast von 0,5 kN/m ausgelegt. Höhere Pfosten und größere Verglasungsbreiten von bis zu 3000 mm sind auf Anfrage erhältlich.

Für eine flexible Brüstungsgestaltung

Durch die in Höhe und Breite variierbaren Glasscheiben, ist das System besonders anpassungsfähig. Die Standardausführung ermöglicht eine Brüstungshöhe von 900 bis 1100 mm mit einem maximalen Pfostenabstand von 2000 mm.

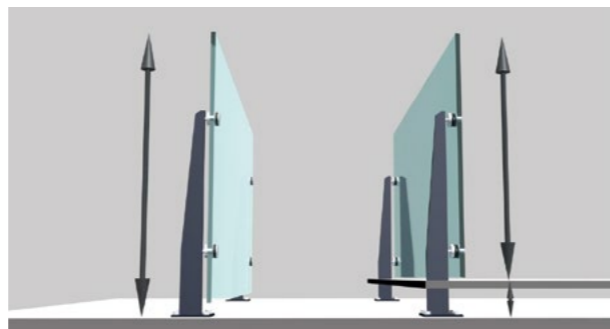
Die Verglasung kann klar, mit transluzenten oder farbigen Verbundglasfolien ausgestattet sein oder keramisch bedruckt werden. So steht die gesamte Bandbreite moderner Glasgestaltung zur Verfügung.



VSG, extra weiß (Eurowhite)



VSG mit weißmatter Folie



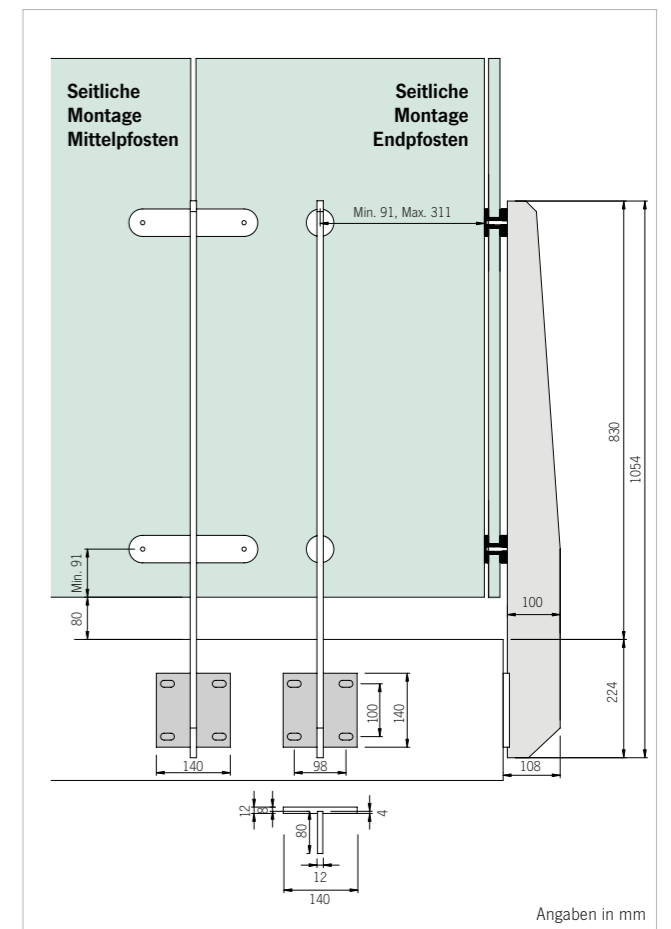
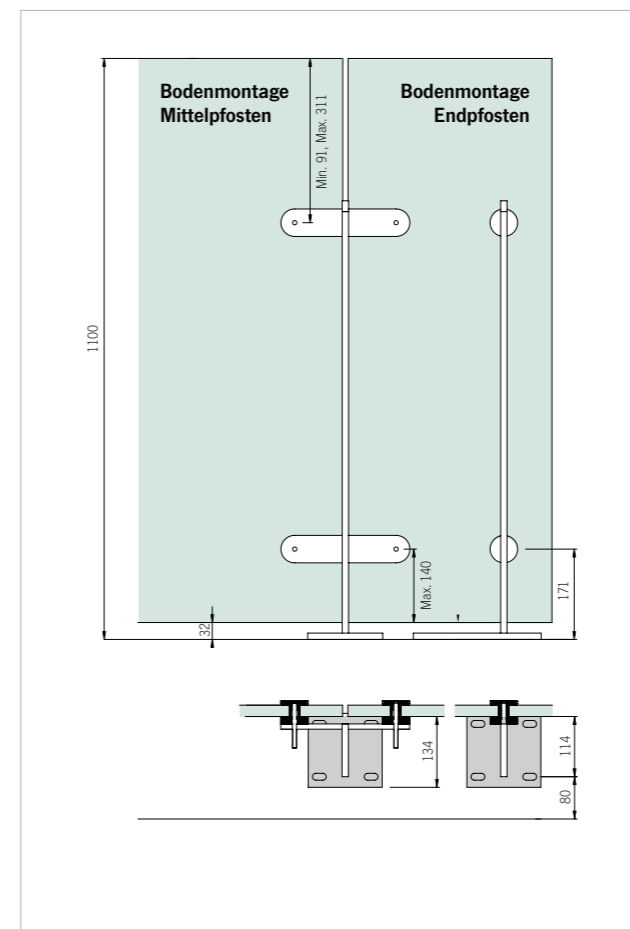
Wartungsfreies Montagesystem mit Farboption

Die Brüstungspfosten – End- und Mittelpfosten – können stirnseitig oder am Boden montiert werden. Sie werden verzinkt und pulverbeschichtet in den Standardfarben RAL 7016 und 9016 oder nach Wunsch in jeder RAL Farbe geliefert.

Die massive Stahlausführung sowie die Beschichtungskombination garantieren eine lange und wartungsfreie Lebensdauer. Die edle Brüstungsverglasung ohne störenden Kantenschutz oder Handlauf eignet sich gleichermaßen bei der Renovierung als auch im Neubau.



Die großen Pfostenabstände ermöglichen eine effiziente Brüstungsmontage. Die Kopfplatten der Pfosten verfügen zur korrekten Positionierung über Langlöcher.



Angaben in mm



SANCO POINT – beste Qualität, einfache Montage

Die SANCO POINT Punkthalter bestehen aus VA2 Edelstahl und ermöglichen eine einfache Glasmontage. Die Scheiben werden nach dem Einhängen ausgerichtet und fixiert.



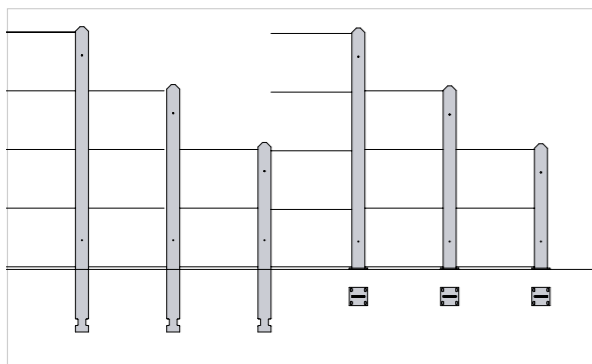


SANCO SWISSRAILING TWO SIDED

Windschutz – Sichtschutz – Zaunsystem

Lichtdurchlässiger Sicht- und Windschutz

Mit dem SANCO SWISSRAILING TWO SIDED Verglasungssystem für den Außenbereich eröffnen sich ganz neue gestalterische Möglichkeiten für die Einfriedung von Grundstücken. Durch die Vielfältigkeit des Systems können Einblicke vollständig verhindert, teilweise oder ganz ermöglicht werden. SANCO SWISSRAILING TWO SIDED zeichnet sich durch eine hohe Lebensdauer bei gleichbleibend edler Optik aus und findet seine Anwendung als hochwertige Grundstücksbegrenzung ebenso im Privatbereich wie auch bei gewerblichen Anlagen mit Zweitnutzen als Werbeträger im Außenbereich.



Pfosten

Das SANCO SWISSRAILING TWO SIDED Verglasungssystem für den Außenbereich steht in drei Stahlpostenhöhen (TYP 1800; 1350 und 900) und zwei Einbauversionen, entweder zum Einbetonieren oder mit Kopfplatten zum Aufschrauben, zur Verfügung.



Standardsystem

SANCO SWISSRAILING TWO SIDED ist ein Komplettsystem aus standardisierten Pfosten mit vormontierten Klemmschienen und zwei, drei oder vier aufeinander stehenden 8 mm Einscheibensicherheitsgläsern. Die transparenten oder satinierten Scheiben sind für Pfostenabstände von 1000 und 2000 mm in einer Scheibenhöhe von jeweils 450 mm erhältlich. Die Klemmschienen und Stahlpfosten gibt es in den Standardfarben RAL 7016 und RAL 9016. Für die obere Glasscheibe wird ein Kantenschutzprofil aus gebürstetem Edelstahl angeboten.



Sonderausführungen – die gesamte Vielfalt moderner Glastechnik

Unabhängig von der Standardausführung können für das Verglasungssystem SANCO SWISSRAILING TWO SIDED der Pfostenabstand, die Breite und der Aufbau der Verglasung in bestimmten Grenzen frei gewählt werden. In der Tabelle sind dazu die möglichen Glasaufbauten und Pfostenabstände aufgeführt.

Pfostenabstand	empfohlene Verglasung	
	1000 mm	ESG 8
2000 mm	ESG 8	VSG 12 (ESG)
2500 mm	ESG 12	VSG 16 (ESG)
3000 mm	ESG 12	VSG 20 (ESG)

Selbstverständlich kann das System auch in Verbundsicherheitsglas (VSG) ausgeführt werden und ermöglicht damit das gesamte gestalterische Spektrum von Glas. Ob getöntes, spiegelndes, satiniertes oder farbig bedrucktes Einscheibensicherheitsglas oder transluzente, farbige oder opake Folien in Verbundsicherheitsglas – alles ist möglich und in einem Glasfeld miteinander kombinierbar. Des Weiteren können die Pfosten und Klemmschienen sowie der optionale Kantenschutz farblich variiert werden.



Montage

Die Montage ist denkbar einfach. Die Glasscheiben werden mit einem Distanzprofil aufeinander stehend einzeln befestigt und können ohne weitere Hilfsmittel und personellen Aufwand in jeder baulichen Situation montiert werden. Dazu werden zunächst die Pfosten mit den aufgeschraubten Grundprofilen aufgestellt und anschließend die untere Scheibe auf die Endkappen des Klemmprofils gestellt und mit dem Klemmprofil fixiert. Nach Einsatz des Distanzprofils wird die nächste Scheibe auf dieses aufgestellt und ebenfalls mit dem Klemmprofil fixiert. Auf der obersten Scheibe kann vor der Montage ein Kantenschutz aufgesteckt werden. Nachdem alle Scheiben montiert sind, wird eine Decksschale über alle Klemmschienen geklippt.



Individuelles Design

Im gewerblichen Bereich bietet die witterungs- und alterungsbeständige Grundstücksbegrenzung aus Glas eine ausgezeichnete Plattform für Werbeflächen oder die Weiterführung des Firmendesigns im Außenbereich. Die Ausführungspalette reicht von transparent, transluzent, opak und unzähligen Farbnuancierungen über kombinierte Variationen bis zum Bedrucken mit individuellen Motiven.

Wetterfest, pflegeleicht und hochwertig:

SANCO SWISSRAILING TWO SIDED, das designorientierte Wind- und Sichtschutzsystem zur Grundstückseinfriedung.

Ob Standard- oder Sonderausführung, wir beraten Sie gern.



GLAS KANN MEHR!

Die Komplettsysteme für Glasgeländer und Brüstungen bieten für jede absturzsichernde Anforderung die richtige Lösung: Ob französischer Balkon, Geländerpfosten-System oder raumhohe Trennwände aus Glas.

Ihr SANCO Partner berät Sie gerne!

thermopor | transparente
glas | Qualität

Thermopor Glas GmbH
Am Buschfeld 9
D-52399 Merzenich

Tel. +49 2421 / 9766-0
Fax +49 2421 / 9766-55

info@thermopor-glas.de
www.thermopor-glas.de

www.sanco.de